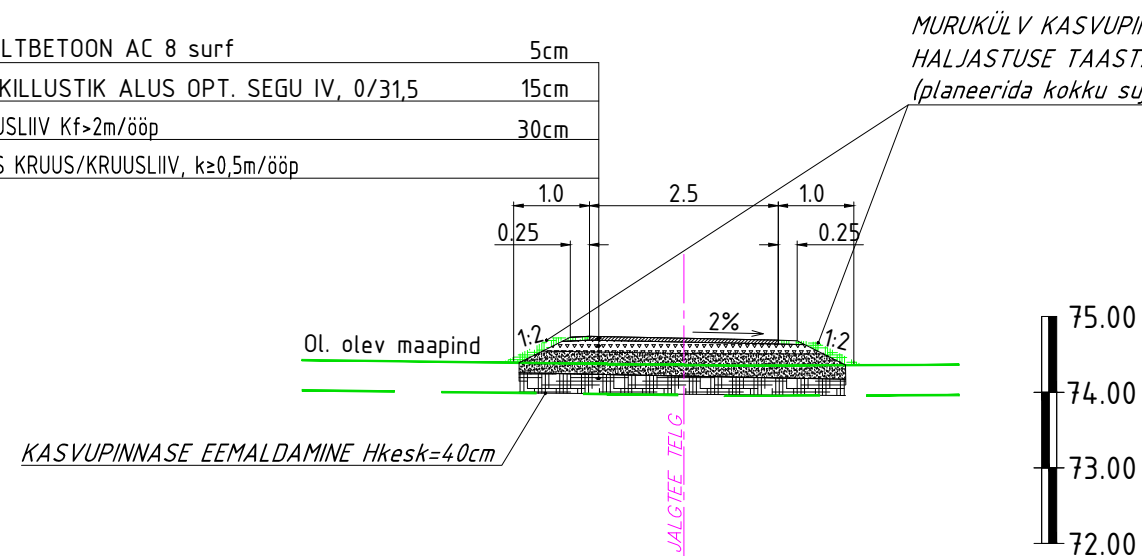


LÕIGE 1-1

PK 0+25

TIHE ASFALTBETON AC 8 surf	5cm
SETTEKIVIKILLUSTIK ALUS OPT. SEGU IV, 0/31,5	15cm
KRUUS/KRUUSLIIV Kf>2m/ööp	30cm
TÄITEPINNAS KRUUS/KRUUSLIIV, k≥0,5m/ööp	

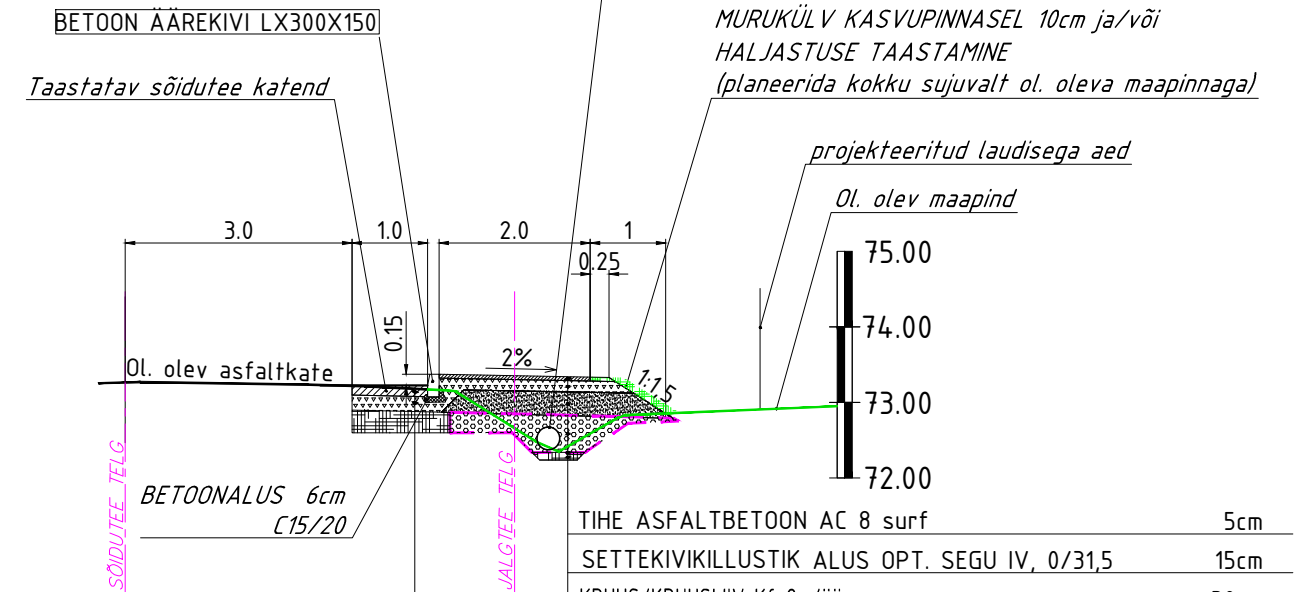


LÕIGE 2-2

PK 7+45

BETON AÄREKIVI LX300X150
Taastatav sõidutee katend

Proj plasttruup $\Phi 300$ (dreeniva killustiku fr 32/64 sees, pealt ja külgedelt augustatud)



TIHE ASFALTBETON AC 8 surf	5cm
SETTEKIVIKILLUSTIK ALUS OPT. SEGU IV, 0/31,5	15cm
KRUUS/KRUUSLIIV Kf>2m/ööp	30cm
KILLUSTIK fr 32/64	
II KLASSI GEOTEKSTIIL	
TÄITEPINNAS KRUUS/KRUUSLIIV, k≥0,5m/ööp	

TIHE ASFALTBETON AC 12 surf	5cm
TIHE ASFALTBETON AC 12 surf	5cm
SETTEKIVIKILLUSTIK fr 16/32, kiilutud fr 0/16	20cm

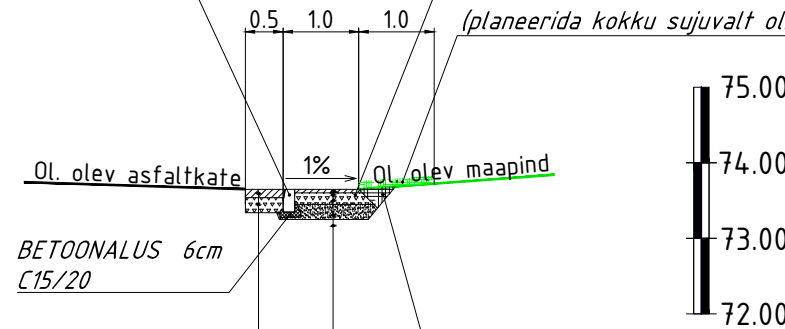
LÕIGE 3-3

PK 8+65

BETON AÄREKIVI LX300X150

BETON AÄREKIVI LX200X80

MURUKÜLV KASVUPINNASSEL 10cm ja/või HALJASTUSE TAASTAMINE (planeerida kokku sujuvalt ol. oleva maapinnaga)



TIHE ASFALTBETON AC 12 surf	5cm
TIHE ASFALTBETON AC 12 surf	5cm
SETTEKIVIKILLUSTIK fr 16/32, kiilutud fr 0/16	20cm

TÄITEPINNAS KRUUS/KRUUSLIIV, k≥0,5m/ööp	
TIHE ASFALTBETON AC 8 surf	5cm
SETTEKIVIKILLUSTIK ALUS OPT. SEGU IV, 0/31,5	15cm
KRUUS/KRUUSLIIV Kf>2m/ööp	30cm

LACADOS		TELLUJA / ESINDAJA KONGUTA VALLAVALITSUS					
		OBJEKT KONGUTA VALLA KERGLIIKLUSTEE					
		AADRESS KONGUTA VALD ANNIKORU					
PROJEKTUJUHT	ALLKIRI	CUUPÄEV	JOOINISE NIMETUS				
R. Kaseleht		02/07/2015	Lõige 1-1; lõige 2-2; lõige 3-3				
PROJEKTEERIJ	ALLKIRI	CUUPÄEV	PROJEKTI NR	JOOINISE NR	PROJEKTI ETAPP	MÕÕTKAVA	REV
E. Potisepp		02/07/2015	P002-2	1.05.01-01	TEHNILINE PROJ.	1:100	0
KONTROLLIS	ALLKIRI	Lacados OÜ Registrikood: 10744185, Nisu tn 25-12, Tallinn, tel 600 85 27 info.lacados@gmail.com					
H. Kaseleht							