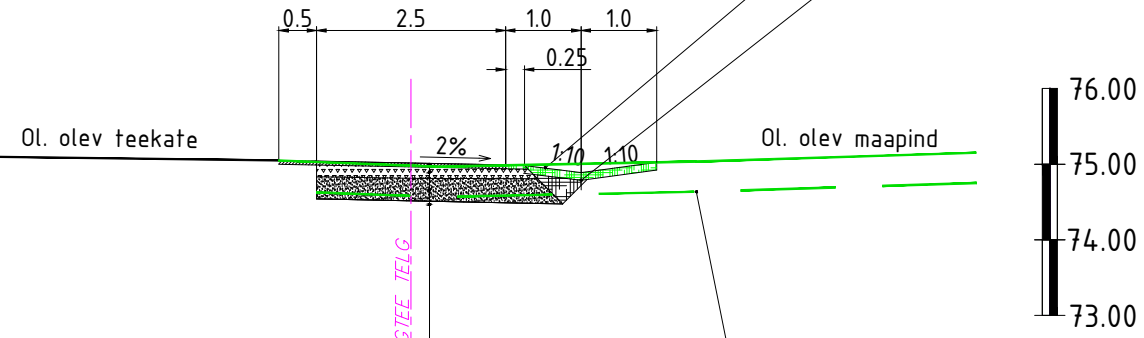


LÕIGE 4-4

PK 9+00

MURUKÜLV KASVUPINNASSEL 10cm ja/või
HALJASTUSE TAASTAMINE
(planeerida kokku sujuvalt ol. oleva maapinnaga)
PROJEKTEERITUD NÕVA (asukoht vt asendiplaanilt)



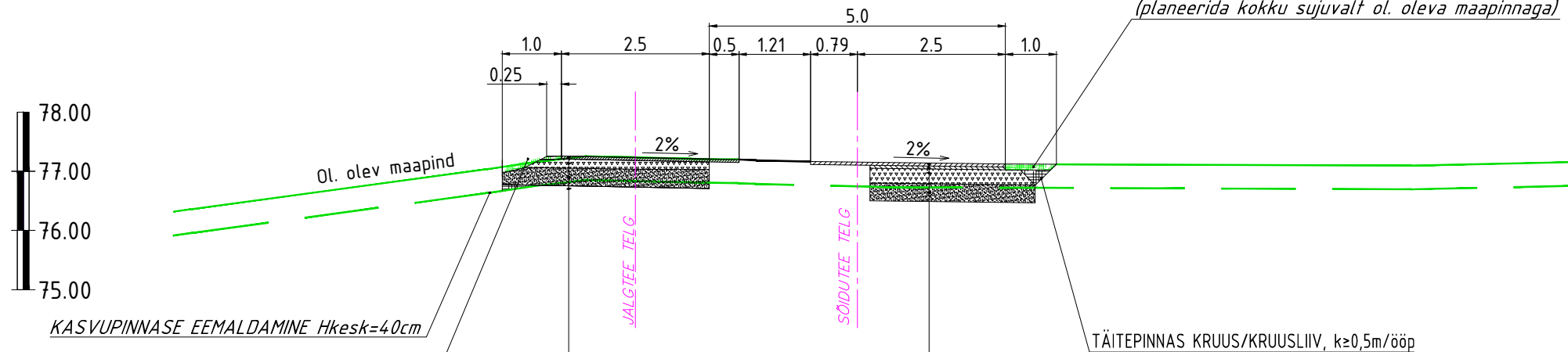
KASVUPINNASSE EEMALDAMINE Hkesk=40cm

TIHE ASFALTBETON AC 8 surf	5cm
SETTEKIVIKILLUSTIK ALUS OPT. SEGU IV, 0/31,5	15cm
KRUUS/KRUUSLIIV Kf>2m/ööp	30cm
TÄITEPINNAS KRUUS/KRUUSLIIV, k≥0,5m/ööp	

LÕIGE 5-5

PK 13+75

MURUKÜLV KASVUPINNASSEL 10cm ja/või
HALJASTUSE TAASTAMINE
(planeerida kokku sujuvalt ol. oleva maapinnaga)



KASVUPINNASSE EEMALDAMINE Hkesk=40cm

TIHE ASFALTBETON AC 12 surf	5cm
TIHE ASFALTBETON AC 12 surf	5cm
SETTEKIVIKILLUSTIK fr 16/32, kiilutud fr 0/16	20cm
KRUUS/KRUUSLIIV Kf>2m/ööp	30cm

TIHE ASFALTBETON AC 8 surf	5cm
SETTEKIVIKILLUSTIK ALUS OPT. SEGU IV, 0/31,5	15cm
KRUUS/KRUUSLIIV Kf>2m/ööp	30cm
TÄITEPINNAS KRUUS/KRUUSLIIV, k≥0,5m/ööp	

MURUKÜLV KASVUPINNASSEL 10cm ja/või
HALJASTUSE TAASTAMINE
(planeerida kokku sujuvalt ol. oleva maapinnaga)

LACADOS		TELLUJA / ESINDAJA		KONGUTA VALLAVALITSUS			
		OBJEKT		KONGUTA VALLA KERGLIIKLUSTEE			
		AADRESS		KONGUTA VALD ANNIKORU			
PROJEKTJUHT	ALLKIRI	KUUPÄEV	JÕONISE NIMETUS				
R. Kaseleht		19/06/2015	Lõige 4-4; lõige 5-5				
PROJEKTEERIJ	ALLKIRI	PROJEKTI NR	JÕONISE NR	PROJEKTI ETAPP	MÕÕTKAVA	REV	
E. Potisepp		19/06/2015	P002-2	1.05.01-02	TEHNILINE PROJ.	1:100	0
KONTROLLIS	ALLKIRI	Lacados OÜ Registrikood: 10744185, Nisu tn 25-12, Tallinn, tel 600 85 27 info.lacados@gmail.com					
H. Kaseleht							